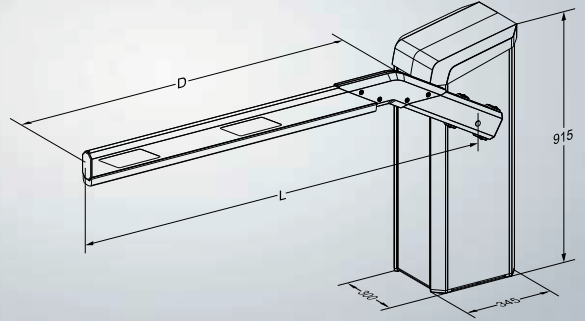


## Magnetic.Access



Bir otopark alanı bariyer ile yapılan kontrollü geçişe imkân verdiği sürece başarılı demektir. Modern bariyerler hem yenilikçi olup, geleceğe yönelik mühendislik ihtiyaçlarını karşılamalı hem de çevre ile uyumlu ve enerji tasarrufuna dayalı teknolojiye sahip olmalıdır.

Magnetic otopark bariyerleri bu gereksinimlerin hepsini karşılamaktadır: MHTMTM MicroDrive ve MGC akıllı kontrol üniteleri ile birçok uygulamayı basit hale getirmektedir.

- %75 daha az enerji tüketimi

- MHTM™ bakım gerektirmeyen yapı

- I/O, TCP/IP, USB, CAN vs. bağlantılarına imkân tanır

- Modern modüler tasarım



### Çalışma Yapısı

MHTM™ MicroDrive sadece küçük boyutları yüzünden şaşırtıcı değildir. %75 oranında güç tasarrufu sağlamaktadır. Motor, motor kontrolü ve dişliler bir üniteye birleştirilmiştir.

### Kontrol Ünitesi

MGC kontrol paneli bariyerin üst kapağının hemen altında yer alır ve opsiyonel birçok bağlantı yapılmasına imkân tanır. Bariyer, kontrol tuşlarına ve geniş ekrana sahip kullanıcı ara yüzü ile kolayca programlanabilir.

### Bariyer Gövdesi

Alüminyum gövde ve paslanmaz çelik tabanı sayesinde korozyona karşı dirençli yapıya sahiptir.

### VarioBoom Bariyer Kolları

Yeni VarioBoom bariyer kolları algılama süresini artırarak, geçiş işlemini hızlandırır. Bununla beraber opsiyonel fonksiyonları sunar(LED ekran, ışıklandırma vb.). Çok yönlü uygulanabilirlik sağlar.

Teknik Bilgiler	Access/-L		Access PRO/-L		Access PRO-H	Access SELECT/-L	
Max. Bariyer Geniřliři (m)	3.5	5	3.5	6	6	3.5	6
Açma-Kapatma Süresi (sn.)	2.2	4	1.3	4	4	1.3	4
Max. Enerji Tüketimi (W)	25	30	95	25	25	95	25
Zamanında Çalışma Aralığı	%100						
Enerji	Geniř voltaj aralığı (85V-264V)						
Frekans	50/60Hz						
Sürücü	MHTM MicroDrive						
Bariyer Gövde Ölçüleri (ExBxY) mm	300x345x915			300x345x1115		300x345x915	
Kolsuz Ağırlık (kg)	40			44		40	
Taban Malzemesi	Elektrostatik paslanmaz çelik boya						
Bariyer Malzemesi	Elektrostatik alüminyum boya						
IP Koruma	IP 54						
Standartlar	2004/108/EC, 2006/95/EC, 2006/42/EC, CE						
Çalışma Sıcaklığı	-30 ile +50 derece						

## Özellikler

Standart Renkler	RAL 2000	3 Varyant	Serbestçe seçilebilir.
Özel Boya	Ops.	Ops.	Std.
Vario.Boom Bariyer	Std.	Std.	Std.
Vario.Boom Ek Paket	-	Ops.	Ops.
Kontrol Ünitesi	MGC	MGC Pro	MGC Pro
Entegre 2 Kanallı Dedektör	Std.	Std.	Std.
Geniřletilebilir Modüler Kumanda	-	Std.	Std.
Tanımlanabilir Input ve Outputlar	-	Std.	Std.
Digital Input Sayısı	8	8	8
Digital Output Sayısı	4	4	4
Output Röle Sayısı	6	6	6
Ayarlanabilen Kapanma Sayısı	Std.	Std.	Std.
Ayarlanabilen Açılma Hızı	-	Std.	Std.
Autarkic Operasyon (Solar, Batarya)	-	Ops.	Ops.
Ek Aksesuarlar	-	Ops.	Ops.
Açma-Kapatma Ömrü	10 milyon	10 milyon	10 milyon
Garanti	2 yıl	2 yıl	2 yıl



## İSTANBUL MERKEZ

Bahariye Cad. Sülün Sk. No:59/1 Nalçacı İş Merkezi 34306 İkitelli / İSTANBUL  
Tel (0212) 494 38 38 Faks (0212) 494 39 35 www.erben.com.tr info@erben.com.tr

## ANKARA BÖLGE MÜDÜRLÜĞÜ

Aziye Mah. Cinnah Cad. No:56/2 06680 Çankaya / ANKARA  
Tel (0312) 441 82 28 Faks (0312) 441 86 54 erben.ankara@erben.com.tr