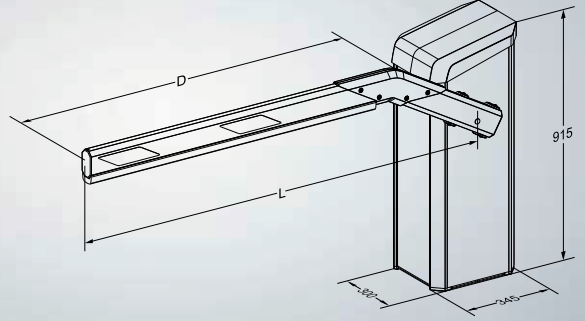


Magnetic.Parking



Bir otopark alanı bariyer ile yapılan kontrollü geçişe imkân verdiği sürece başarılı demektir. Modern bariyerler hem yenilikçi olup, geleceğe yönelik mühendislik ihtiyaçlarını karşılamalı hem de çevre ile uyumlu ve enerji tasarrufuna dayalı teknolojiye sahip olmalıdır.

Magnetic otopark bariyerleri bu gereksinimlerin hepsini karşılamaktadır: MHTMTM MicroDrive ve MGC akıllı kontrol üniteleri ile birçok uygulamayı basit hale getirmektedir.

- **%75 daha az enerji tüketimi**

- **MHTM™ bakım gerektirmeyen yapı**

- **I/O, TCP/IP, USB, CAN vs. bağlantılarına imkân tanır**

- **Modern modüler tasarım**



Çalışma Yapısı

MHTM™ MicroDrive sadece küçük boyutları yüzünden şaşırtıcı değildir. %75 oranında güç tasarrufu sağlamaktadır. Motor, motor kontrolü ve dişliler bir üniteye birleştirilmiştir.



Kontrol Ünitesi

MGC kontrol paneli bariyerin üst kapağının hemen altında yer alır ve opsiyonel birçok bağlantı yapılmasına imkân tanır. Bariyer, kontrol tuşlarına ve geniş ekrana sahip kullanıcı ara yüzü ile kolayca programlanabilir.



Bariyer Gövdesi

Alüminyum gövde ve paslanmaz çelik tabanı sayesinde korozyona karşı dirençli yapıya sahiptir.



VarioBoom Bariyer Kolları

Yeni VarioBoom bariyer kolları algılama süresini artırarak, geçiş işlemini hızlandırır. Bununla beraber opsiyonel fonksiyonları sunar(LED ekran, ışıklandırma vb.). Çok yönlü uygulanabilirlik sağlar.

TEKNİK ÖZELLİKLER:

Teknik Bilgiler	Magnetic Parking	Magnetic Parking Pro	Magnetic Parking Select
Bariyer genişliği maks. (m)	3.5	3.5	3.5
Açma/kapama süresi (sn)	1.8	1.3	1.3
Enerji tüketimi maks. (W)			
Zamanında çalışma	%100		
Enerji	Geniş voltaj aralığı 85V – 264V		
Frekans	50/60 Hz		
Bariyer gövde ölçüleri (E x D x Y mm)	300 x 345 x 915		
Bariyer kolu olmadan ağırlık (kg)	40		
Bariyer malzemesi	Elektrostatik toz alüminyum boya		
Taban malzemesi	Elektrostatik toz paslanmaz çelik boya		
IP Koruma	IP54		
Standartlar	2004 / 108 / EC, 2006 / 95 / EC, 2006 / 42 / EC, CE		
Çalışma Sıcaklığı	-30° C +50° C		

Özellik			
Standart Renkler	RAL 2000	3 çeşit	Seçilebilir
Özel boya	Opsiyonel	Opsiyonel	Standart
VarioBoom Bariyer Kolu	Standart	Standart	Standart
VarioBoom ek paket	Yok	Opsiyonel	Opsiyonel
Kontrol Ünitesi	MGC	MGC Pro	MGC Pro
Entegre 2 kanallı dedektör	Standart	Standart	Standart
Genişletilebilir modüler kumanda	Yok	Standart	Standart
Tanımlanabilen inputlar ve outputları	Yok	Standart	Standart
Dijital input sayısı	8	8	8
Dijital output sayısı	4	4	4
Output röle sayısı	6	6	6
Ayarlanabilen kapanma hızı	Standart	Standart	Standart
Ayarlanabilen açılma hızı	Yok	Standart	Standart
Bağımsız çalışma (güneş/pil)	Yok	Opsiyonel	Opsiyonel
Ek aksesuarlar	Yok	Opsiyonel	Opsiyonel
Açma-kapama ömrü	10 milyon	10 milyon	10 milyon
Garanti	2 yıl	2 yıl	2 yıl

**İSTANBUL MERKEZ**

Bahariye Cad. Sülün Sk. No:59/1 Nalçacı İş Merkezi 34306 İkitelli / İSTANBUL
Tel (0212) 494 38 38 Faks (0212) 494 39 35 www.erben.com.tr info@erben.com.tr

ANKARA BÖLGE MÜDÜRLÜĞÜ

Aziye Mah. Cinnah Cad. No:56/2 06680 Çankaya / ANKARA
Tel (0312) 441 82 28 Faks (0312) 441 86 54 erben.ankara@erben.com.tr